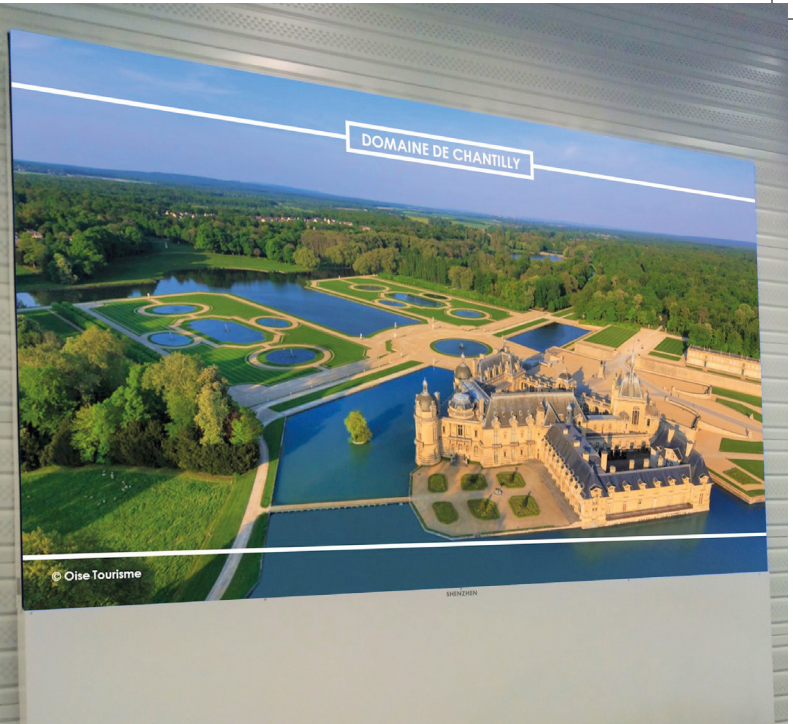


MURS D'IMAGES

INTÉRIEURS

NOUVELLE GÉNÉRATION





Les armoires LED **SHENZHEN MULTIMEDIA®** de la gamme **SKYSLIM** sont les plus performantes du marché et permettent de créer des murs d'images d'une qualité exceptionnelle.

Grâce à leur extrême fiabilité, leur faible niveau sonore et leur assemblage haute précision, elles sont parfaitement adaptées aux salles de supervision et aux applications nécessitant une qualité d'image Haute Définition.



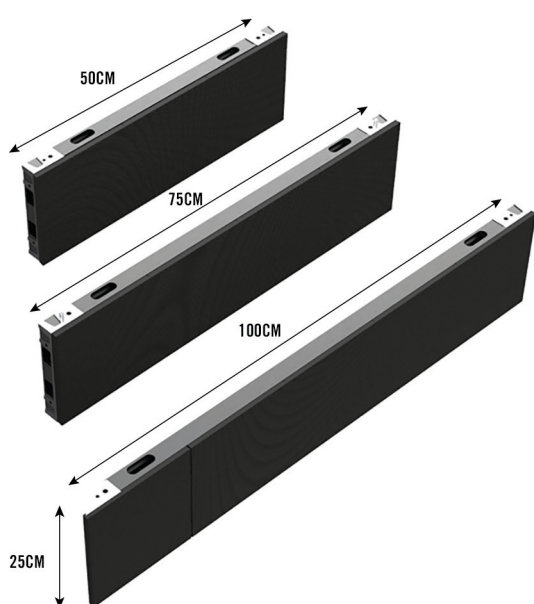
Nos Séries

Série SKYSLIM

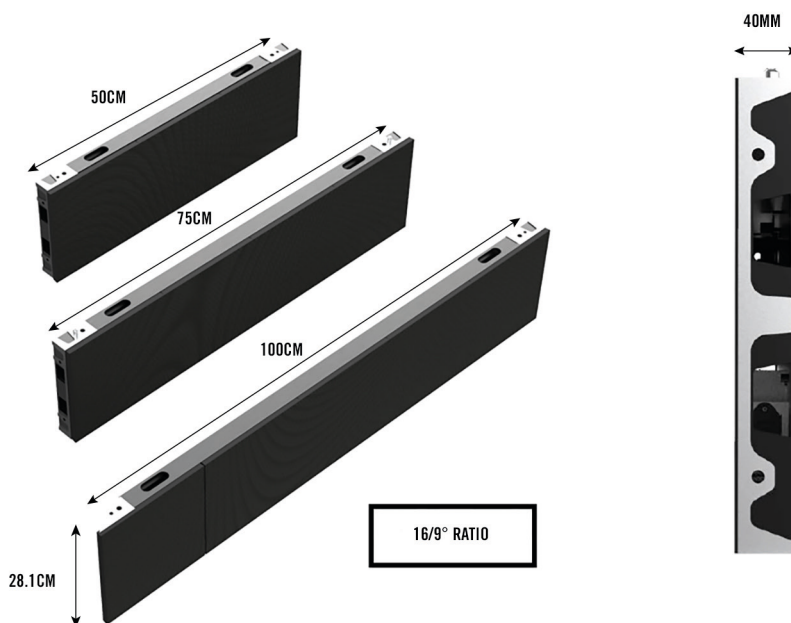
- Modules Led dernière génération
- Modules magnétiques
- Assemblage ultra haute précision
- Ultra Slim

Les armoires de la serie SKYSLIM permettent de créer des dalles LED de grande dimension et remplacent ainsi les murs d'images composés d'écrans LCD ou de retroprojecteurs. Leur luminosité de 1200 candela leur permettent de fonctionner parfaitement dans un environnement lumineux.

WP



WB



CALIBRATION
colorimétrique
by
Nova LCB

GARANTIE
3 ANS
Ouvrage général / Electronique
Pièces et main d'oeuvre

COMPATIBLE
avec tous les logiciels
de gestion et tous les
players multimédia

FULL BLACK LED
Un contraste
maximum grâce
à la technologie
Black LED

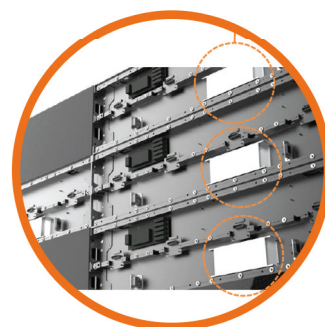
FRANCE
Produit entièrement
conçu et assemblé en

DURÉE DE VIE
100 000h
en fonctionnement
en environnement
standard, avec une déperdition de
luminosité inférieure à 70%

Spécificités



CONCEPTION ANGULAIRE
Pas de zone non éclairée



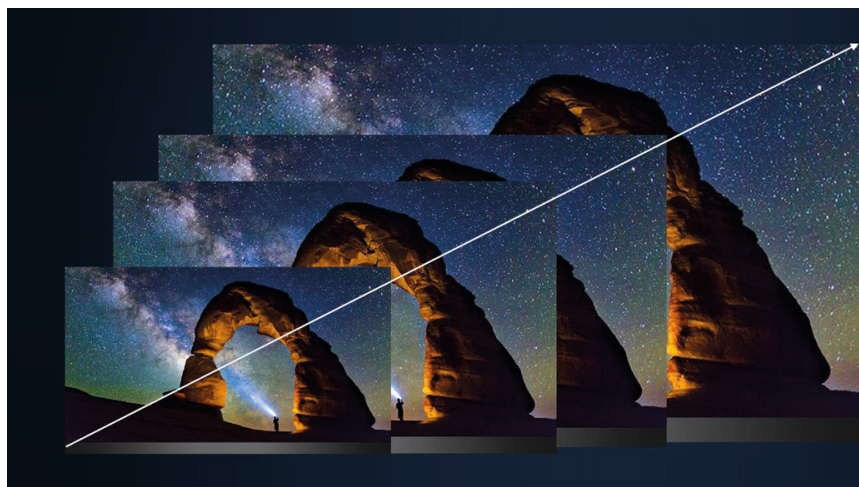
ASSEMBLAGE HAUTE PRÉCISION
Chassis en aluminium usiné



EFFET INTEGRATION
Fixation possible direct sur mur



ACCÈS SIMPLE ET RAPIDE
pour la maintenance



700CM						
600CM					602cm	315°
500CM					508cm	270°
400CM				573cm	225°	
300CM			458cm	180°		
200CM		343cm	135°			
	223cm	90°				
		117CM				
			163CM			
				223CM		
					281CM	
						337CM
						393CM



SUPER SLIM
Seulement 40mm
d'épaisseur



**ULTRA HAUTE
DEFINITION**



POID LEGER
Seulement 24kg/m²



MODULE SANS CABLE
pour une fiabilité
optimale



**FIXATION
MODULAIRE**
Installation sur structure
ou direct sur mur



**ALIMENTATION
SILENCIEUSE**
sans bruit



DOUBLE SAUVEGARDE
sur alimentation
et carte de réception



NORME ANTI FEU
idéal pour l'intérieur
(matériaux ignifugés)



MAINTENANCE
et mise à jour facile,
par la face avant



Installation

◆ Installation idéale publicité ◆ configuration locale mono source

Mur d'images



Il est composé de dalles LED SMD (pas de jonction visible entre les dalles).
Tout format possible.
Qualité d'images très haute définition.



Contrôle permettant de décomposer l'image source et de répartir sur l'ensemble des dalles afin d'obtenir une seule dalle d'écran. Le contrôleur peut gérer jusqu'à 2 murs d'images.

Contrôle permettant de redimensionner l'image source à la résolution du mur d'images LED. Réglage de la luminosité.

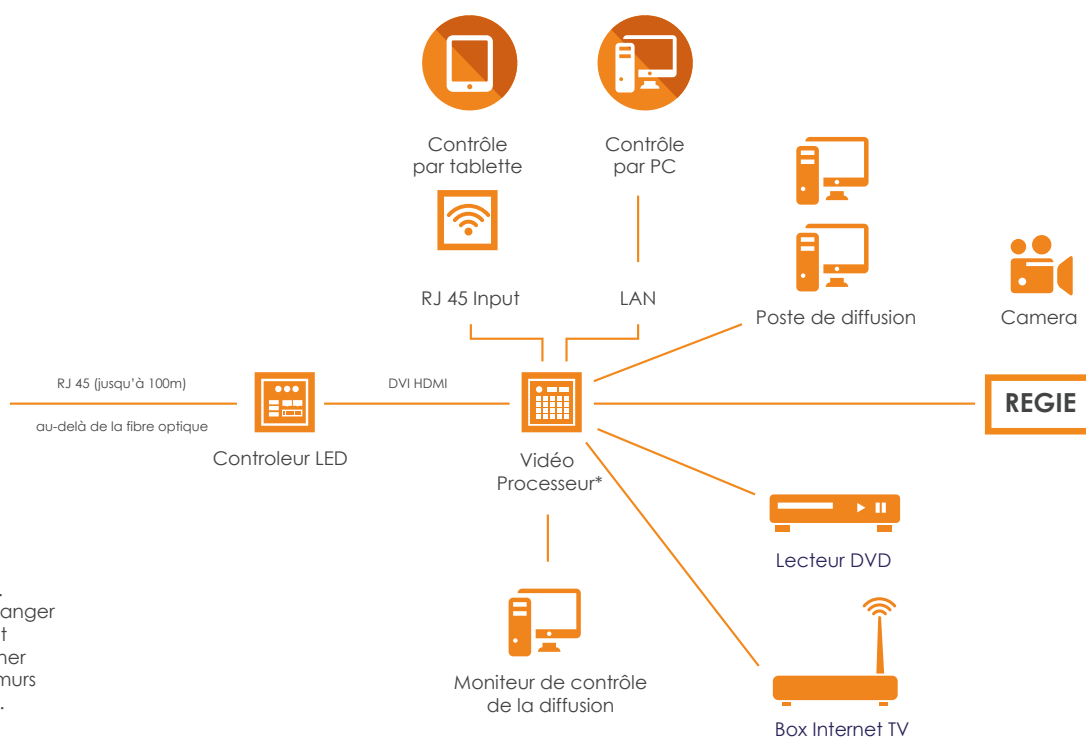
PC servant à la diffusion du contenu sur l'écran LED. Dans cette configuration l'écran LED est une copie de l'écran de ce PC. Toute source pouvant être lue par ce PC peut donc être diffusée sur le mur d'images.

◆ Installation idéale conférence ◆ configuration locale multi-sources

Mur d'images



*Contrôle permettant de redimensionner l'image source à la résolution du mur d'image LED. Contrôle permettant également de changer la source de diffusion manuellement et de gérer plusieurs zones afin d'afficher plusieurs sources simultanément sur les murs d'images. Réglage de la luminosité.



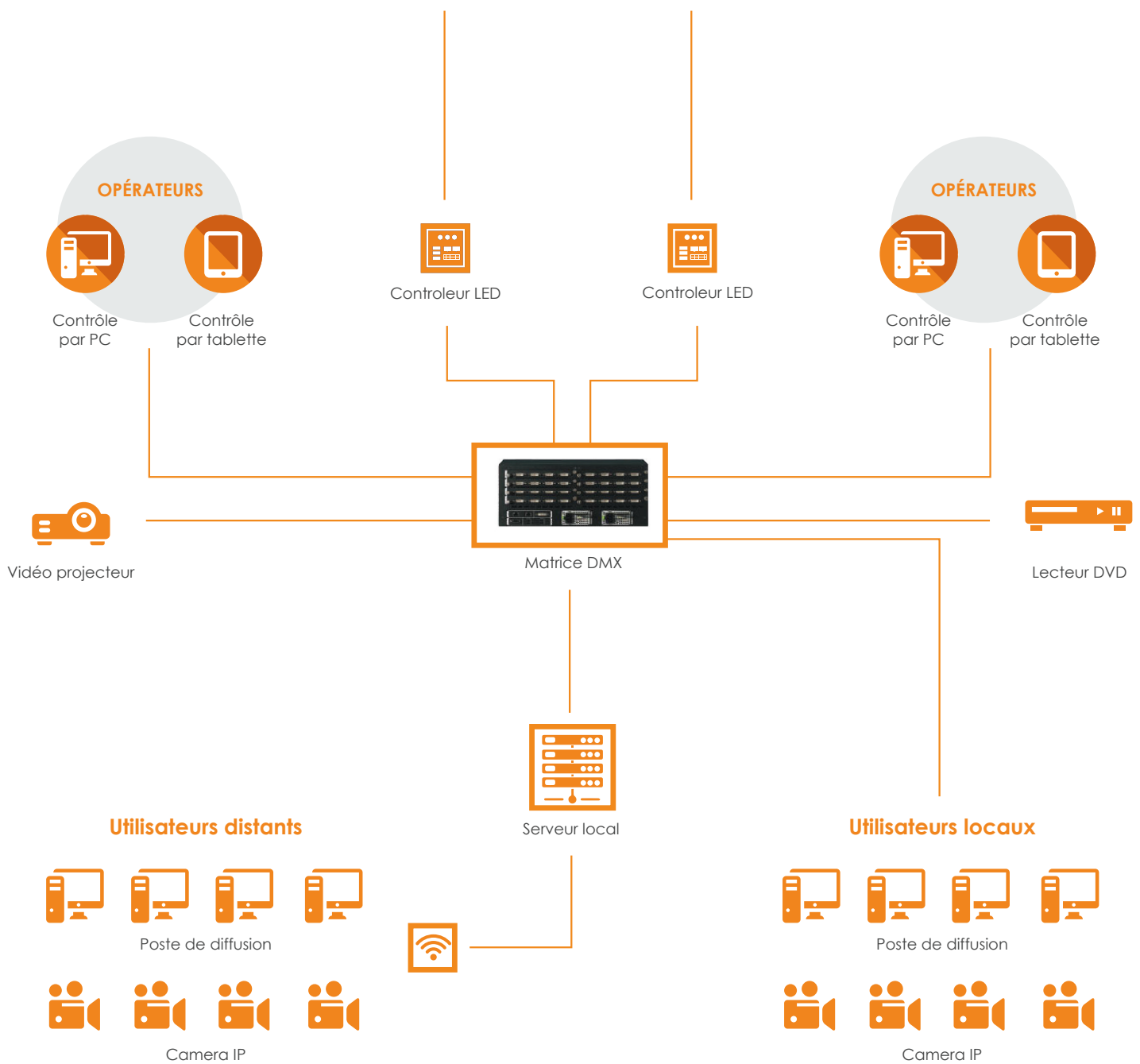
◆ Installation idéale salle de surveillance ◆

configuration locale multi-sources

Mur d'images
Salle 1



Mur d'images
Salle 2



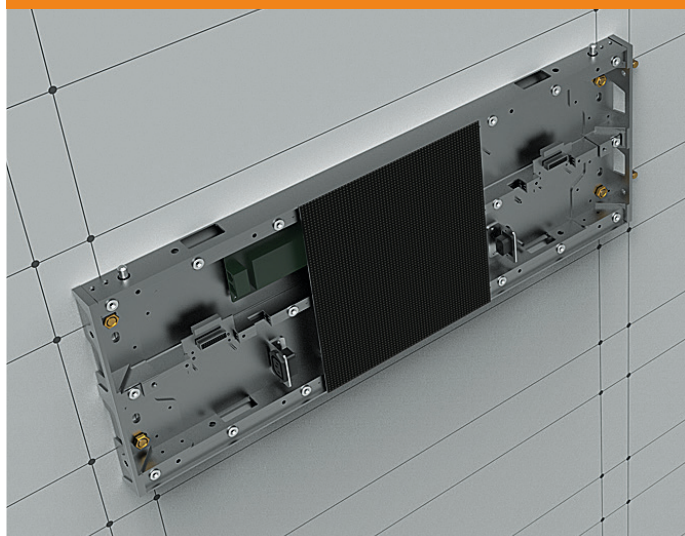
Modèle	SH-SSP15-169	SH-SSP19-169	SH-SSP26-169	SH-SSP29-169	SH-SSP39-169
Pixel Pitch réel	1,56 mm	1,95 mm	2.6 mm	2.97 mm	3.9 mm
Luminosité	>800 Cd/m ²	>1000 Cd/m ²	>1200 Cd/m ²	>1200 Cd/m ²	>1200 Cd/m ²
Luminosité en Version Haute Luminosité	non disponible		> 4500 Cd/m ²		
Distance de lisibilité minimale	à partir de 1m	à partir de 2m	à partir de 2m	à partir de 3m	à partir de 4m
Type de Led	SMD1010 Full Black Led	SMD1010 Full Black Led	SMD1010 Full Black Led	SMD2020 Full Black Led	SMD2020 Full Black Led
Marque des Leds	NATIONSTAR Pure Color				
Ratio de contraste	6000 : 1				
Option protection	Glue on Bord en option				
Niveau de gris	22 Bits				
durée de vie	110 000 heures déperdition garantie < 30%				
MTBF	< 1/10 000 / 5 ans				
Certification	CE – CEM - RoHS				
Marque alimentation	DELTA (Taiwan)				
Calibration	Module intelligent avec sauvegarde individuel de la calibration				
Densité en Pixel	409 600/m ²	262 144/m ²	147 456/m ²	97 344/m ²	65 536/m ²
Fréquence de rafraichissement	>3840 hz				
Angle de vue	H160° / V 160°				
Dimension module	L250 x H 281.25				
Dimension Cabinet	L500 / 750 / 1000 x H 281.25 x P 40mm				
Cabinet Res.	680x180	512x144	384x108	336x94	256x72
Drive Mode	1/32 scan	1/32 scan	1/16 scan	1/13 scan	1/16 scan
Norme étanchéité	AV/AR - IP40				
Consommation en pic	420W/m ²				
Consommation moyenne	168W/m ²	157W/m ²	157W/m ²	157W/m ²	168W/m ²
Voltage	100~220v				
Poids	25kg/m ²				
Structure interne	Chassis aluminium usiné				
Hauteur de texte minimum conseillé	0.5cm	1cm	2cm	2cm	3cm
Accès maintenance	Full face avant				

Modèle	SH-SSP19	SH-SSP26	SH-SSP29	SH-SSP39	SH-SSP48
Pixel Pitch réel	1,95 mm	2,60 mm	2,97mm	3,90mm	4,80mm
Luminosité	>1000 Cd/m ²	>1200 Cd/m ²			
Luminosité en Version Haute Luminosité	non disponible	> 4500 Cd/m ²			
Distance de lisibilité minimale	à partir de 2m	à partir de 2m	à partir de 3m	à partir de 4m	à partir de 5m
Type de Led	SMD1010 Full Black Led	SMD1010 Full Black Led	SMD2020 Full Black Led	SMD2020 Full Black Led	SMD3528 Full Black Led
Marque des Leds	NATIONSTAR Pure Color				
Ratio de contraste	6000 : 1				
Option protection	Glue on Bord en option				
Niveau de gris	22 Bits				
durée de vie	110 000 heures déperdition garantie < 30%				
MTBF	< 1/10 000 / 5 ans				
Certification	CE – CEM - RoHS				
Marque alimentation	DELTA (Taiwan)				
Calibration	Module intelligent avec sauvegarde individuel de la calibration				
Densité en Pixel	262 144/m ²	147 456/m ²	97 344/m ²	65 536/m ²	43 265/m ²
Fréquence de rafraichissement	>3840 hz				
Angle de vue	H160° / V 160°				
Dimension module	L250 x H250				
Dimension Cabinet	L500 / 750 / 1000 x H 250 x P 40mm				
Cabinet Res.	512x128	384x96	336x84	256x64	208x52
Drive Mode	1/32 scan	1/13 scan	1/13 scan	1/16 scan	1/13 scan
Norme étanchéité	AV/AR - IP40				
Consommation en pic	420W/m ²				
Consommation moyenne	168W/m ²	157W/m ²	157W/m ²	157W/m ²	168W/m ²
Voltage	100~220v				
Poids	25kg/m ²				
Structure interne	Chassis aluminium usiné				
Hauteur de texte minimum conseillé	0.5cm	2cm	1cm	2cm	3cm
Accès maintenance	Full face avant				

Installation

& montage

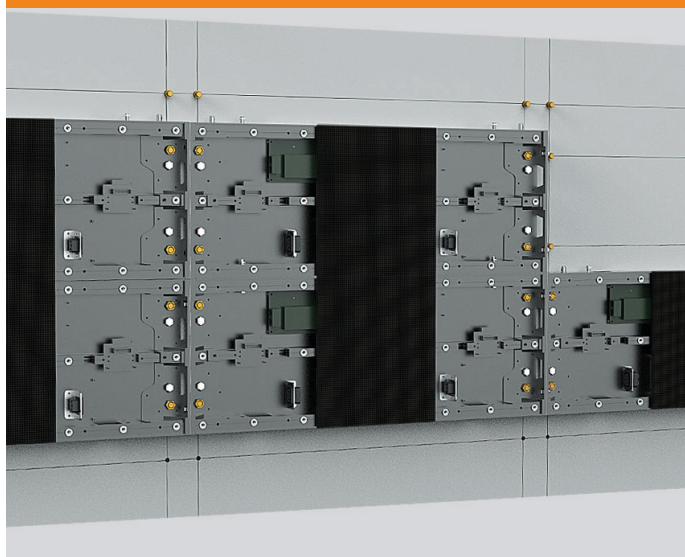
Installation



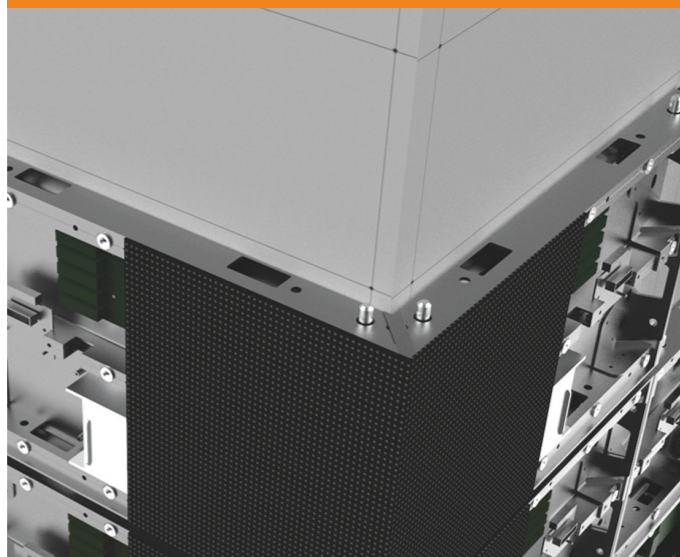
Installation



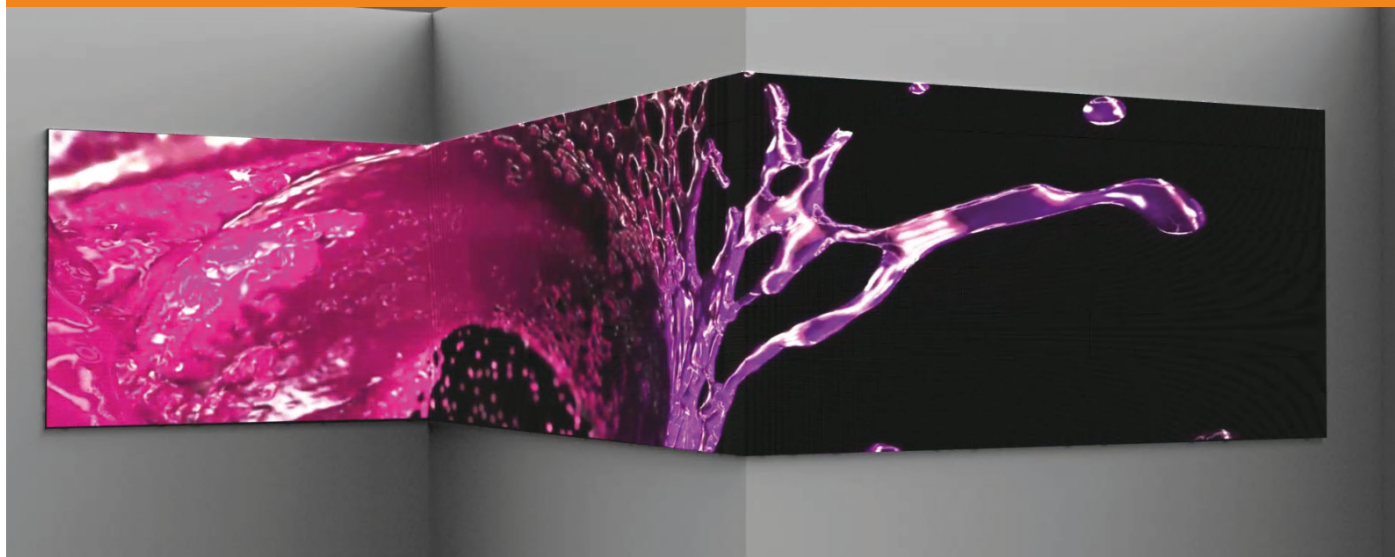
Installation



Installation



Installation





+ 33 (0)4 72 77 98 38

contact@shenzhen-multimedia.com

Z.I du FAVIER
133, Chemin de Beauversant
Bâtiment D
69230 SAINT-GENIS-LAVAL
FRANCE

WWW.SHENZHEN-MULTIMEDIA.COM